

产品功能

接地电阻在线监测、接地电流在线监测、雷击电流监测、金属回路联结电阻在线监测、接地状况在线监测。

产品特点

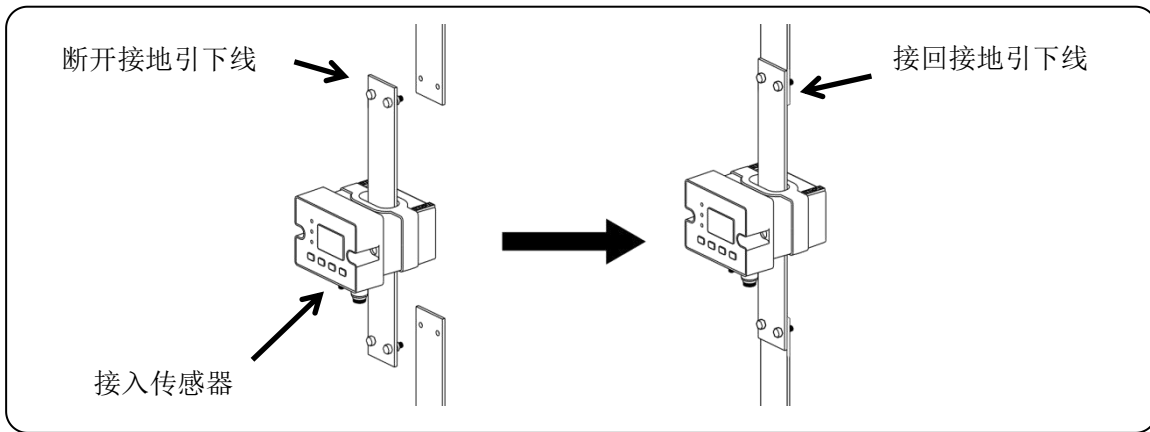
1. 采用非接触测量技术，接地引下线直接穿过检测仪穿孔，安装简易。
2. 检测仪具有显示屏，可在现场查看接地电阻与接地电流测试值。
3. 检测仪能够对接地电阻、接地电流、雷击电流幅值、雷击次数进行监测。
4. 检测仪具有 RS485 通信方式或 4G 通信方式（选购），可组建上位机监测网络系统与 4G 监测网络系统。
5. 可提供物联网接地电阻在线监测系统后台，实现远程实时监测接地状况。

技术规格

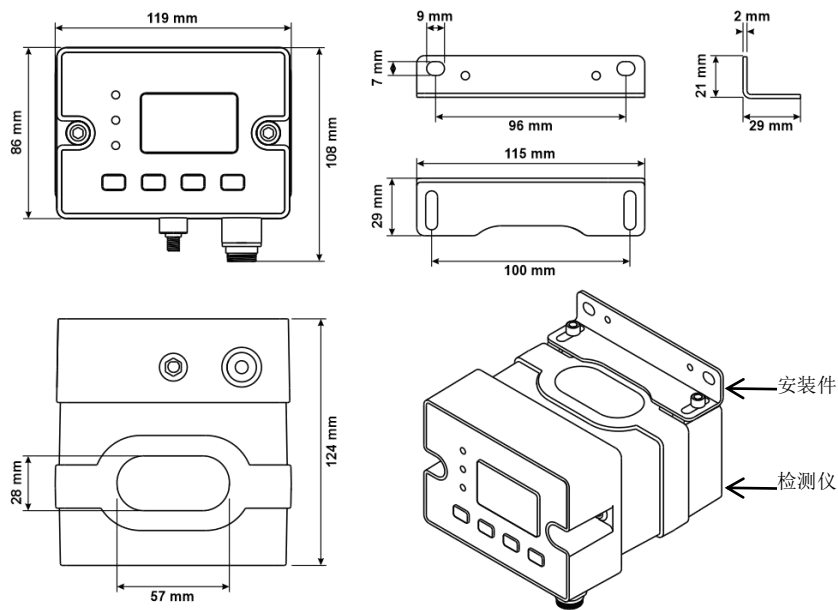
| 产品型号 | ETCR2840C 雷击电流/接地电阻在线检测仪 | ETCR2840T 雷击电流/接地电阻在线检测仪 |
|-------------------|---|--|
| 电 源 | 9V DC~24V DC 外部提供 | |
| 显 示 屏 | 4 位 LCD，显示域 47mm×28.5mm | |
| 检测仪结构 | 整体式 | 分体式 |
| 传感器开口尺寸 | 56mm×27mm | 53mm×20mm |
| 接地电阻测量 | 量程：0.01Ω~200Ω； 分辨率：0.001Ω； 精度：±2%rdg±3dgt | |
| 接地电流测量 | 量程：AC 0.0mA~20A； 分辨率：0.1mA； 精度：±2%rdg±10dgt | |
| 雷击电流测量 | 最大测量幅值：100kA（可定制）； 最小测量幅值：2.5%Fs； 精度：±（10%rdg+1%*Fs） 雷击次数统计 | |
| 数据显示 | 4 位 LCD 直接显示，可通过 RS485 协议读取 | |
| 报警指示 | 声光报警 | |
| 报警设置 | 检测仪面板按键设置，可通过 RS485 协议配置 | |
| 工作电流 | 12VDC 230mA Max (4G 版 12VDC 330mA Max) | |
| 单次测量时间 | 约 0.5 秒 | |
| 通信方式 | RS485（支持 MODBUS-RTU 通信协议）或 4G 通信（选购） | |
| 防护等级 | IP65 | IP66 |
| 检测仪尺寸 | 传感器：119mm×108mm×124mm | 控制器：118mm×112mm×46mm 传感器：119mm×75mm×109mm |
| 检测仪质量 | 约 1.1kg（含附件） | 约 2.58kg（含附件） |
| 工作环境 | -20℃~55℃；20%RH~90%RH | |
| 4G 通信模块 (选购) | LTE-FDD B1/B3/B5/B8 LTE-TDD B34/B38/B39/B40/B41 | |
| 全球版 4G 模块 (选购) | LTE-FDD；LTE-TDD B38/B39/B40/B41，B1/B2/B3/B4/B5/B7/B8/B12/B13/B18/B19/B20/B25/B26/B28 WCDMA B1/B2/B4/B5/B6/B8/B19；GSM B2/B3/B5/B8 | |
| 随机附件 | 检测仪：1 件；五金安装件：1 套；电源通信线：1 条 | |

安装说明

闭环式检测仪安装时需断开接地引下线



壁挂式安装，利用随机配置的五金件可安装在墙壁上



接地线安装，利用随机配置的五金件可安装在接地引下线上

